

**AIM<sup>®</sup>**

**Automatic Machines**

**CATALOGO 2026**



# INDICE

<b>AZIENDA</b>	<b>4</b>	<b>GAMMA SPAZIO</b>	<b>46</b>
ORIGINI	4	SLIM ATHENA	52
RIVOLUZIONE	5	MEDIUM ATHENA	54
FILOSOFIA	6	SLIM SPARTAN	56
TEAM	7	MEDIUM SPARTAN	58
AM CLUB	8		
<b>GAMMA ATHENA</b>	<b>10</b>	<b>INDOOR</b>	<b>62</b>
EXTRA	16	SELF INDOOR	64
MEDIUM	18		
SLIM	20	<b>GAMMA ICE</b>	<b>66</b>
SMALL	22	SANDEN 60	68
WALL MEDIUM	24	SANDEN 48	70
WALL SLIM	26	SANDEN 36	72
WALL SMALL	28	AD6	74
		AD4	76
<b>GAMMA SPARTAN</b>	<b>32</b>	ICE 18	78
EXTRA	38		
MEDIUM	40	ACCESSORI	80
SLIM	42	OPTIONAL	81

Le informazioni e le configurazioni riportate in questo catalogo sono indicative e possono subire variazioni. Si invita a consultare la versione digitale per eventuali aggiornamenti.



Scansiona il QR code e scopri online tutti gli aggiornamenti di **AM Automatic Machines** in tempo reale.

# Le origini

## AM affonda le sue radici in un luogo semplice: l'officina.

Molti anni fa, Marco Piovani ha iniziato il suo percorso lavorativo nel laboratorio di suo padre, un ambiente ristretto di appena 200 metri quadrati, dove venivano revisionati i distributori automatici del caffè per conto di una multinazionale. Quegli spazi modesti sono stati per lui una grande esperienza e scuola di vita, fornendogli tutte le **informazioni necessarie a padroneggiare i segreti della meccanica, elettronica ed elettrotecnica.**

Dopo anni di lavoro e perfezionamento, all'alba dei suoi 40 anni, Marco Piovani colse l'opportunità di un grande cambiamento, dando il via alla **nascita di AM Automatic Machines.** L'azienda si è imposta rapidamente, sul mercato, diventando **leader nel mercato della distribuzione automatica vantando 25 anni di innovazione** alle spalle.

La missione di AM in tutti questi anni è stata quella di **rendere la distribuzione automatica più accessibile, sicura ed efficiente,** combinando tecnologia all'avanguardia, esperienza diretta sul campo e attenzione al cliente.

Questi obiettivi si riflettono nei valori fondamentali dell'azienda, dove **etica, rispetto e trasparenza non sono accessori, ma il fondamento di ogni relazione e progetto.** Operare con responsabilità e mettere al centro le esigenze del cliente e dell'utente finale sono principi imprescindibili.

### 1999 - Fondazione

Nasce AM Automatic Machines SRL, azienda italiana specializzata in distributori automatici innovativi.

### 2008 - Nuova sede

Trasferimento a San Zeno Naviglio (BS) in un capannone di 8.000 m<sup>2</sup> aumentando capacità produttiva e spazi operativi.

### 2003/2004

AM è la prima in Italia a integrare un lettore di tessere nei distributori, con controllo età, identificazione utente e stampa di scontrini di credito.

# La Rivoluzione delle Vending Machines

## Il percorso di crescita è stato costante.

Il percorso di **crescita di AM** è stato costante e guidato da una visione chiara: innovare rompendo gli schemi.

Fin dagli esordi, l'azienda si distingue per la sua capacità di anticipare il mercato. La prima dimostrazione arriva con il lancio dei distributori Bull, i modelli a tasti dal caratteristico colore rosso che diventano presto un'icona del settore.

Tra il **2003 e il 2004, AM è la prima in Italia a integrare un lettore di tessere sui distributori**, introducendo nuove possibilità di identificazione e controllo dell'età dell'utente. Nel 2008 si trasferisce nella sede di San Zeno Naviglio (BS), un polo di oltre 8.000 m<sup>2</sup> dedicato alla progettazione e alla produzione.

Nel 2013 arriva Touch Bull, che sostituisce i tasti con un **monitor touchscreen, trasformando il distributore in un vero sistema multiservizi capace di gestire ricariche online e funzioni avanzate**. Nel 2017 nasce **AM Club, la piattaforma digitale** che consente ai tabaccai di monitorare e gestire da remoto dati, contabilità e aggiornamenti, via app o web.

Due anni dopo, con **EGO**, AM introduce l'intelligenza artificiale nei distributori automatici, **in grado di comprendere le richieste vocali del cliente** e gestire la vendita senza necessità di contatto diretto. Un'**evoluzione continua che va oltre la tecnologia** e si riflette nel modo in cui AM interpreta il lavoro, la qualità e la relazione con il cliente.

### 2017 - AM Club

Nasce AM Club, piattaforma digitale che permette al tabaccaio di gestire i distributori da remoto, con dati, contabilità e aggiornamenti, sia via app mobile che web.

### Oggi

Am lavora per consolidarsi sempre più come punto di riferimento nel mercato del tabacco offrendo ai tabaccai soluzioni innovative e affidabili capaci di migliorare il loro business/lavoro.

### 2024/2025

Nascono le linee Athena e Spartan. Due soluzioni innovative e estremamente evolute capaci di soddisfare tutte le esigenze del mercato.

## Filosofia: Precisione, Accuratezza e Ascolto

**Il successo nasce dal rigore di Marco Piovani, fondato su precisione, accuratezza e ascolto del cliente.**

L'azienda si affida a un **Know-how interno al 100%**, garantendo che ogni innovazione, **dalla fase creativa allo sviluppo**, sia frutto del lavoro dei propri team. Questo approccio si basa sull'esperienza diretta maturata sul campo in oltre 25 anni e si traduce in prodotti evoluti, affidabili e progettati per risolvere le reali esigenze di mercato.

La qualità totale è garantita da **processi produttivi all'avanguardia**, tra cui l'introduzione del "concetto linee" per migliorare la produttività e la precisione, e una rigida metodologia di selezione e tracciabilità che garantisce l'elevato standard di ogni componente. A suggello di questo rigore, ogni distributore in uscita viene accuratamente collaudato.

L'**innovazione continua** a plasmare il settore, come dimostra la linea attuale lanciata nel 2024/2025: Athena e Spartan, che definiscono nuovi standard tecnologici.

**I distributori AM non sono semplici macchine per la vendita, ma piattaforme intelligenti**, veri e propri sistemi multiservizi, capaci di offrire al tabaccaio un valore aggiunto tramite servizi evoluti come il pagamento di bollettini PagoPA, la ricarica di conti gioco, l'accettazione di pagamenti in criptovaluta, o la trasmissione automatica dei corrispettivi all'Agenzia delle Entrate.

## I nostri numeri



**+17.000**  
Distributori AM  
sul territorio



**+80**  
Dipendenti



**+70**  
Agenti e tecnici



**+10**  
Brevetti AM

## Rapporto umano oltre la macchina

**La cura del prodotto si estende alla cura del cliente, poiché AM si propone come partner unico a 360°.**

L'assistenza accompagna il cliente per tutta la vita del suo distributore, con un **servizio che va dal Customer Care al supporto tecnico rapido**, garantito da una fitta rete di tecnici specializzati in tutta Italia. Nonostante l'assistenza guidata sia disponibile, l'azienda valorizza il contatto umano per comprendere a fondo ogni esigenza. L'affidabilità operativa è assicurata da un **sistema strutturato di aggiornamenti software e firmware**, che mantiene ogni macchina sempre performante.

In linea con questo approccio, mette a disposizione il portale **AM Club**, una **piattaforma digitale che permette al tabaccaio di gestire il distributore da remoto**, e **AM Shop**, il portale per l'**acquisto diretto e veloce** di ricambi originali, garantendo massima efficienza e operatività.

AM inoltre vanta collaborazioni strategiche di lunga data, come la partnership con BCC RENT&LEASE che in oltre 10 anni ha reso possibile l'approvazione di oltre 13.000 pratiche di finanziamento per l'acquisto dei distributori.

Un **prodotto di AM** è quindi molto di più di un distributore automatico, **è un vero e proprio partner affidabile che accompagna il tabaccaio nella crescita** della sua attività.

Progettazione  
e produzione

Installazione  
e avviamento

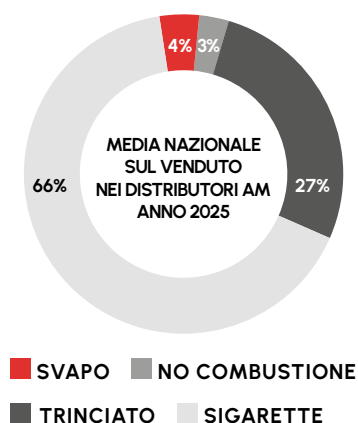
Assistenza  
e customer care



# AM Club: la tua macchina, il tuo business. Sempre sotto controllo.

AM Club è il portale gratuito riservato ai clienti AM, pensato per offrire il massimo controllo e la massima semplicità nella gestione del distributore automatico.

Una vera e propria piattaforma gestionale, accessibile da qualsiasi dispositivo, che consente di monitorare in tempo reale tutte le attività della macchina, analizzare i dati, attivare servizi e ottimizzare ogni aspetto del business.



## Svapo: l'occasione di crescita per i distributori.

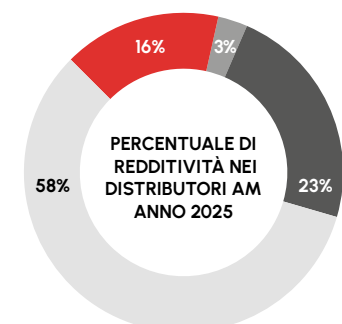
**Marginalità in crescita e ricavi fino al 30%: i dati 2025 confermano il valore strategico dell'offerta svapo.**

Il mercato del tabacco sta vivendo una trasformazione significativa e ottimizzare il portafoglio prodotti è ormai essenziale per massimizzare la redditività dei distributori automatici.

Nel 2025, i dati nazionali evidenziano che i prodotti per lo svapo hanno generato in media **oltre il 16% della marginalità complessiva** dei distributori.

I clienti che hanno saputo anticipare questo trend **registrano oggi fino al 30% dei ricavi totali** provenienti dai prodotti per lo svapo, dimostrando l'impatto strategico di un'offerta mirata e aggiornata.

**È fondamentale puntare alla vendita dei prodotti più redditizi.**



## Scopri AM Club



### Webcam anti contestazioni

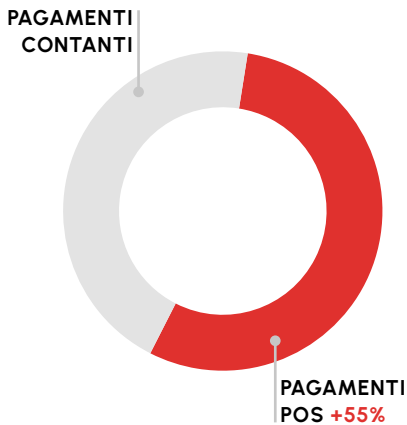
La webcam vano prodotto tutela il tabaccaio: in **AM Club** è possibile verificare ogni vendita e prevenire le contestazioni..



### Aggiornato in tempo reale

Con la sezione Eventi Vendita di **AM Club**, ogni operazione del distributore è registrata e consultabile in tempo reale.

## I Pagamenti POS hanno superato i contanti!

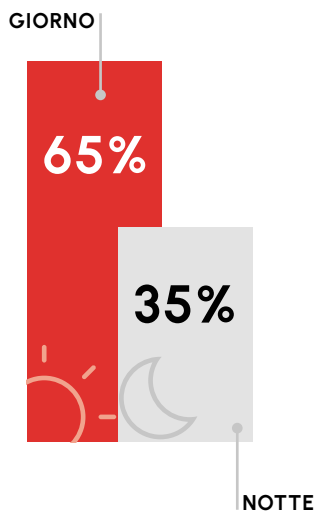


Sui distributori automatici AM con dispositivo POS, nel 2025 i pagamenti elettronici con POS hanno superato quelli in contanti. La tendenza è chiara, i pagamenti con pos hanno superato il 55% delle transazioni.

POS = più vendite, più guadagni, i dati statistici non mentono: I distributori AM provvisti di POS registrano vendite nettamente superiori rispetto a quelli che accettano solo contanti.

L'introduzione del pagamento elettronico è il fattore chiave per aumentare significativamente il fatturato.

**Credi ancora che il POS non serva?**



## Il tuo Distributore AM vende sempre!

I distributori AM hanno registrato un netto cambiamento nelle abitudini di acquisto del cliente grazie alla loro superiore semplicità e velocità d'uso.

Media nazionale vendite 2025:

Giorno = 65%

Notte = 35%

**Pensi ancora che i distributori vendano di più la notte?**

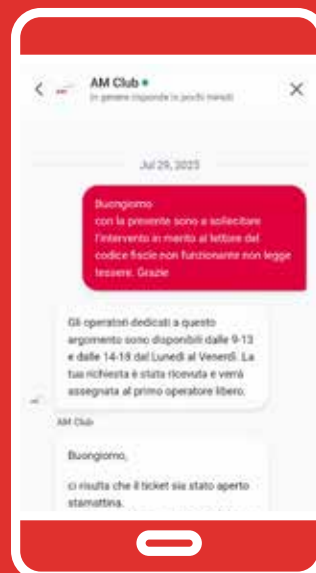


Disponibile su  
App Store e Google Play



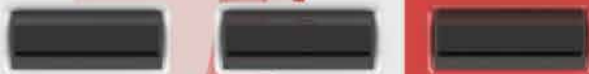
### Contabilità sotto controllo

Con i corrispettivi automatici, la contabilità del punto vendita è sempre sotto controllo.



### Sempre in contatto

Con la chat di AM Club restiamo sempre in contatto: è un filo diretto con noi, per qualsiasi dubbio o richiesta.



AREA

18



SCONTRINO



IMPRONTA  
E TESSERA



BANCONOTE



MONETE



BANCONOTE



ATHENA

SCANNER



CARTE E  
BANCOMAT

AM  
Automatic Machines

PRODOTTO E RESTO



# ATHENA

Distributore automatico evoluto con  
**disposizione a colonne verticali.**

---





# ATHENA

Disponibile in **8 taglie** diverse

Fino a **181 selezioni**

Fino a **1545 pacchetti**

## Athena, più selezioni, più prodotti, più margine.

**Athena è il distributore che ottimizza gli spazi in base alla rotazione reale dei prodotti: più capacità dove serve, più efficienza per il punto vendita.**

Maggiore capacità per gli articoli ad alta richiesta, configurazione mirata per i prodotti meno venduti: una logica progettuale che riduce i riassortimenti e assicura continuità nell'offerta.

La struttura meccanica, affinata nel tempo, garantisce prestazioni stabili e una gestione operativa semplificata, anche in presenza di alti volumi di utilizzo.



### **Più selezioni**

Spazi interni ottimizzati in base ai dati reali di vendita: più autonomia dove serve, meno sprechi dove non serve.

### **Più prodotti**

L'ottimizzazione libera spazio per introdurre nuovi articoli: prodotti alternativi, accessori e formati speciali.

### **Più margine**

Aumentando il numero di selezioni, aumenta anche il guadagno: offrire un'ampia varietà di prodotti, fa crescere la redditività del distributore.

## Erogazione affidabile per ogni prodotto.

**Una soluzione pensata per semplificare il lavoro, automatizzare la gestione e far crescere i guadagni dell'attività.**

Dall'esperienza G-BOX nasce un sistema ancora più intelligente. Questo nuovo distributore a colonne verticali eredita la solidità e l'affidabilità della G-BOX, ma ne ottimizza ogni aspetto: più ordine, più efficienza, più tecnologia.

### **Tempo di erogazione 2.5 secondi**

**Athena** è progettata per chi gestisce ogni giorno il proprio punto vendita con precisione e attenzione ai numeri.

Ogni scelta progettuale si fonda su dati concreti, frutto di anni di esperienza sul campo e di analisi approfondite del mercato. Più spazio ai prodotti che vendono, meno sprechi, più efficienza: una struttura solida e razionale che assicura continuità e disponibilità.





## Configurazioni e optional.

Grazie ai servizi disponibili, **Athena** non è solo un distributore, ma un vero e proprio centro servizi per il punto vendita.

È possibile offrire ai clienti molto più di un semplice acquisto: ricariche telefoniche e carte prepagate, pagamento bollettini, servizi di gioco legale, vendita di prodotti digitali e tanto altro, tutto in un'unica postazione sicura e intuitiva.

**Con Athena, l'offerta del punto vendita si amplia, la gestione si semplifica e si garantisce un'esperienza rapida e completa 24 ore su 24.**

# ATHENA EXTRA



Fino a **181** selezioni





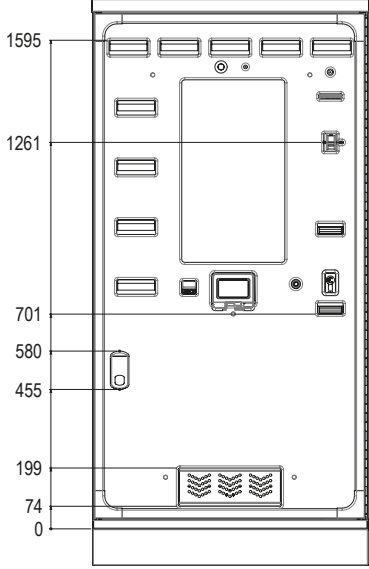
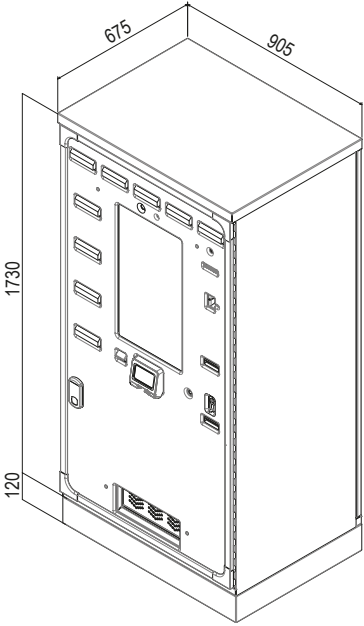
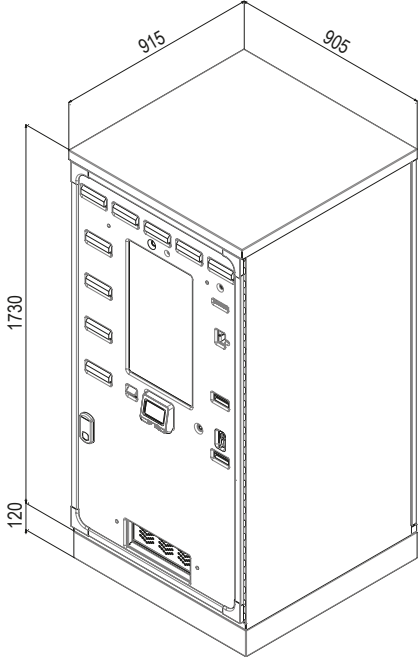
Fino a **1545** pacchetti

## Configurazioni

<b>FIT</b>	<b>Motorini</b>	<b>Spirali</b>	<b>G&amp;V</b>	<b>Totale Selezioni</b>
Configurazione A	124	5	Max 9	<b>138</b>
Configurazione B	119	5	Max 9	<b>133</b>
Configurazione C	114	5	Max 9	<b>128</b>

<b>WIDE</b>	<b>Motorini</b>	<b>Spirali</b>	<b>G&amp;V</b>	<b>Totale Selezioni</b>
Configurazione A	167	5	Max 9	<b>181</b>
Configurazione B	159	5	Max 9	<b>173</b>
Configurazione C	151	5	Max 9	<b>165</b>

## Specifiche tecniche

	FIT	WIDE
 <b>DIMENSIONE</b>	L 905 x A 1850 x P 675 mm	L 905 x A 1850 x P 915 mm
 <b>PESO</b>	365 kg	430 kg
 <b>POTENZA</b>	125 W Max	125 W Max
 <b>DIMENSIONE MONITOR</b>	27"	27"
		



VARIANTE COLORE GRIGIO



VARIANTE SVAPO



MACCHINA APERTA

# ATHENA MEDIUM







Fino a 141 selezioni

Fino a 1121 pacchetti

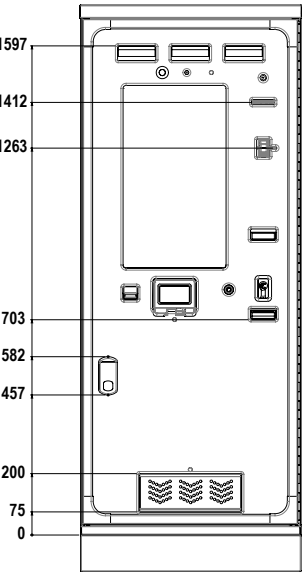
<b>FIT</b>	<b>Motorini</b>	<b>Spirali</b>	<b>G&amp;V</b>	<b>Totale Selezioni</b>
Configurazione A	102	5	Max 3	110
Configurazione B	97	5	Max 3	105
Configurazione C	92	5	Max 3	100

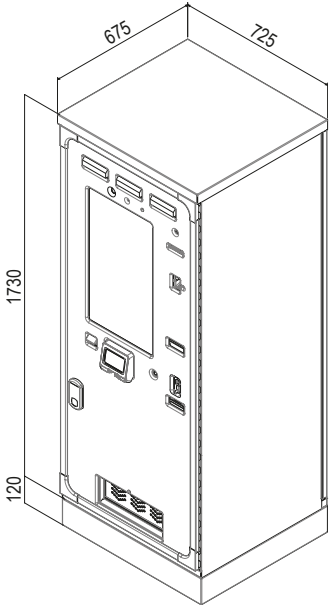
<b>WIDE</b>	<b>Motorini</b>	<b>Spirali</b>	<b>G&amp;V</b>	<b>Totale Selezioni</b>
Configurazione A	133	5	Max 3	141
Configurazione B	125	5	Max 3	133
Configurazione C	117	5	Max 3	125

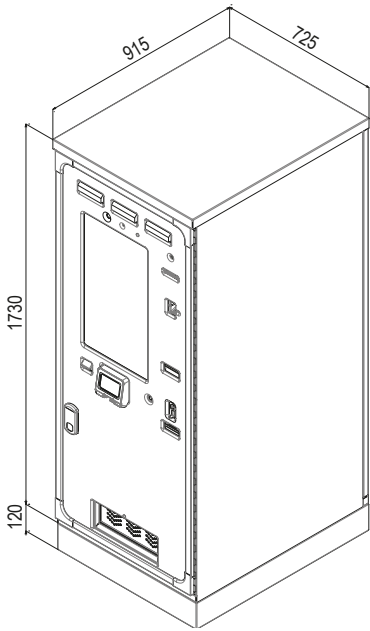
## Specifiche tecniche

	FIT	WIDE
 <b>DIMENSIONE</b>	L 725 x A 1850 x P 675 mm	L 725 x A 1850 x P 915 mm
 <b>PESO</b>	285 kg	335 kg
 <b>POTENZA</b>	125 W Max	125 W Max
 <b>DIMENSIONE MONITOR</b>	27"	27"









VARIANTE COLORE GRIGIO



VARIANTE SVAPO



MACCHINA APERTA



**Fino a 128 selezioni**





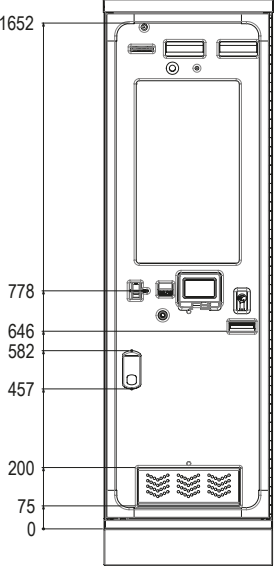
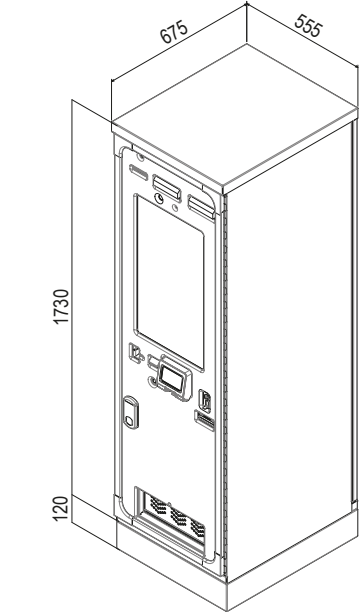
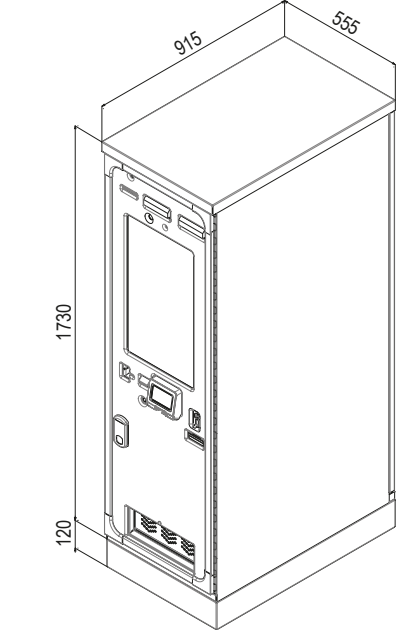
**Fino a 1057 pacchetti**

## Configurazioni

<b>FIT</b>	<b>Motorini</b>	<b>Spirali</b>	<b>G&amp;V</b>	<b>Totale Selezioni</b>
Configurazione A	88	5	Max 2	<b>95</b>
Configurazione B	83	5	Max 2	<b>90</b>
Configurazione C	78	5	Max 2	<b>85</b>

<b>WIDE</b>	<b>Motorini</b>	<b>Spirali</b>	<b>G&amp;V</b>	<b>Totale Selezioni</b>
Configurazione A	121	5	Max 2	<b>128</b>
Configurazione B	113	5	Max 2	<b>120</b>
Configurazione C	105	5	Max 2	<b>112</b>

## Specifiche tecniche

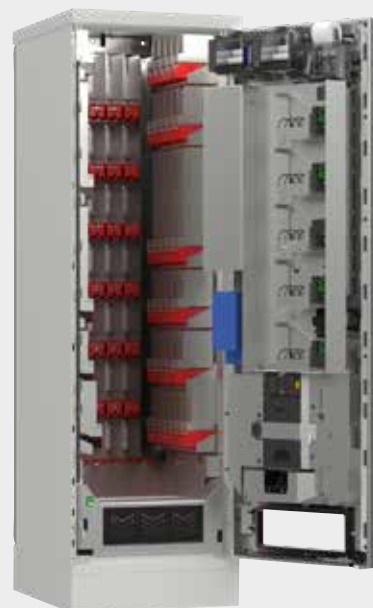
	FIT	WIDE
 <b>DIMENSIONE</b>	L 555 x A 1850 x P 675 mm	L 555 x A 1850 x P 915 mm
 <b>PESO</b>	250 kg	295 kg
 <b>POTENZA</b>	125 W Max	125 W Max
 <b>DIMENSIONE MONITOR</b>	27"	27"
		



VARIANTE COLORE GRIGIO



VARIANTE SVAPO



MACCHINA APERTA

# ATHENA SMALL







Fino a **66** selezioni

Fino a **465** pacchetti

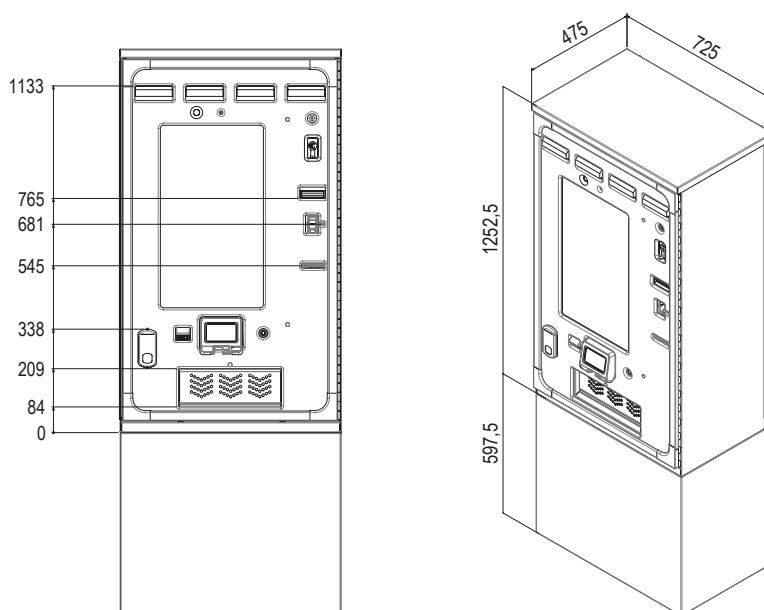
## Configurazioni

<b>FIT</b>	<b>Motorini</b>	<b>Spirali</b>	<b>G&amp;V</b>	<b>Totale Selezioni</b>
Configurazione A	54	6	Max 4	<b>64</b>
Configurazione B	47	6	Max 4	<b>57</b>
Configurazione C	52	10	Max 4	<b>66</b>

## Specifiche tecniche

 <b>DIMENSIONE</b>	L 725 x A 1250* x P 475 mm
 <b>PESO</b>	170 kg
 <b>POTENZA</b>	125 W Max
 <b>DIMENSIONE MONITOR</b>	27"

\* Attenzione: l'altezza del distributore con base è uguale a 1850 mm



VARIANTE COLORE GRIGIO



VARIANTE SVAPO



MACCHINA APERTA

# ATHENA WALL MEDIUM







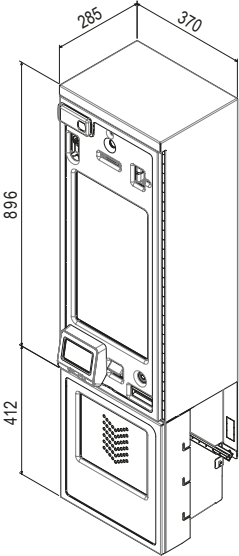
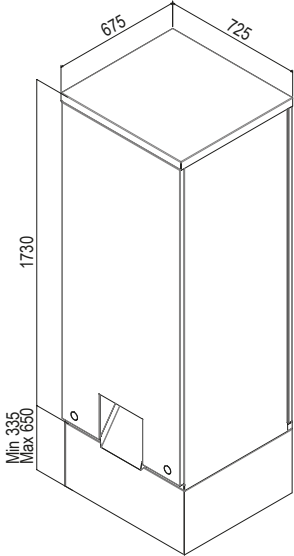
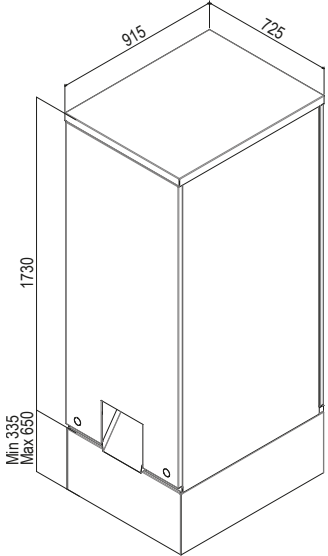
Fino a **153** selezioni

Fino a **1365** pacchetti

## Configurazioni

<b>FIT</b>	<b>Motorini</b>	<b>Spirali</b>	<b>G&amp;V</b>	<b>Totale Selezioni</b>
Configurazione	120	6	Max 2	<b>128</b>
<b>WIDE</b>	<b>Motorini</b>	<b>Spirali</b>	<b>G&amp;V</b>	<b>Totale Selezioni</b>
Configurazione	145	6	Max 2	<b>153</b>

## Specifiche tecniche

	<b>PULSANTIERA</b>	<b>MAGAZZINO FIT</b>	<b>MAGAZZINO WIDE</b>
 <b>DIMENSIONE* mm</b>	L 370 x A 1308 x P 285	L 725 x A 1730x P 675	L 725 x A 1730x P 915
 <b>PESO</b>	80 kg	285 kg	335 kg
 <b>POTENZA</b>	125 W Max	-	-
 <b>DIMENSIONE MONITOR</b>	21,5"	-	-
			

\*Le specifiche indicate non comprendono il modulo G&V



VARIANTE COLORE GRIGIO



VARIANTE SVAPO



MAGAZZINO APERTO

# ATHENA WALL SLIM



Fino a **129** selezioni

Fino a **1166** pacchetti





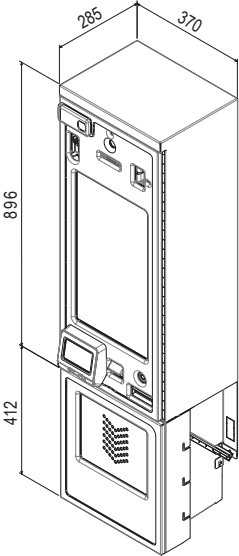
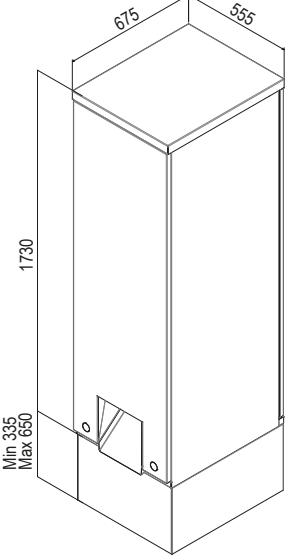
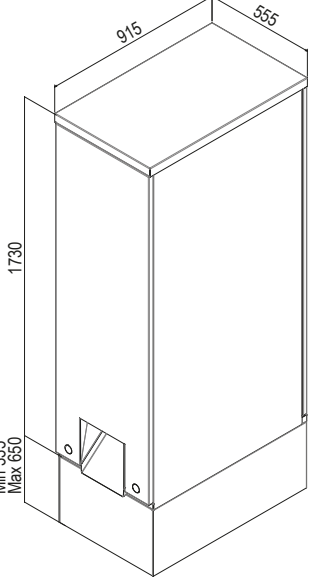
## Configurazioni

<b>FIT</b>	<b>Motorini</b>	<b>Spirali</b>	<b>G&amp;V</b>	<b>Totale Selezioni</b>
Configurazione	94	6	Max 2	102

<b>WIDE</b>	<b>Motorini</b>	<b>Spirali</b>	<b>G&amp;V</b>	<b>Totale Selezioni</b>
Configurazione	121	6	Max 2	129

## Specifiche tecniche

	PULSANTIERA	MAGAZZINO FIT	MAGAZZINO WIDE
 <b>DIMENSIONE* mm</b>	L 370 x A 1308 x P 285	L 555 x A 1730x P 675	L 555 x A 1730x P 915
 <b>PESO</b>	80 kg	250 kg	295 kg
 <b>POTENZA</b>	125 W Max	-	-
 <b>DIMENSIONE MONITOR</b>	21,5"	-	-
			

\*Le specifiche indicate non comprendono il modulo G&V



VARIANTE COLORE GRIGIO



VARIANTE SVAPO



MAGAZZINO APERTO

# ATHENA WALL SMALL







Fino a **71** selezioni

Fino a **576** pacchetti

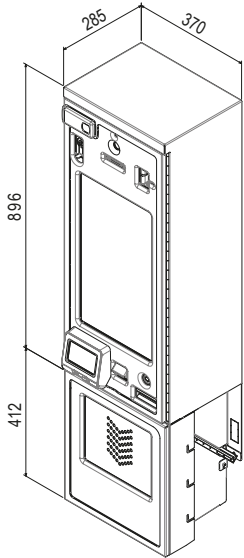
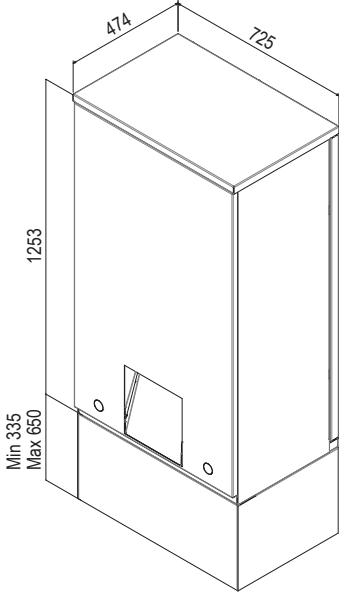
## Configurazioni

	Motorini	Spirali	G&V	Totale Selezioni
Configurazione A	63	6	Max 2	71

## Specifiche tecniche

	PULSANTIERA	MAGAZZINO
 <b>DIMENSIONE*</b>	L 370 x A 1308 x P 285 mm	L 725 x A 1253 x P 474 mm
 <b>PESO</b>	80 kg	170 kg
 <b>POTENZA</b>	125 W Max	-
 <b>DIMENSIONE MONITOR</b>	21,5"	-

	
--	--

\*Le specifiche indicate non comprendono il modulo G&V



VARIANTE COLORE GRIGIO



VARIANTE SVAP



MAGAZZINO APERTO

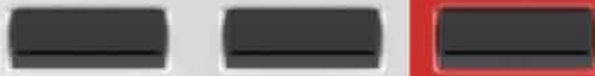
## Configurazione colonne prodotti



CONFIGURAZIONI	EXTRA			EXTRA WIDE			MEDIUM			MEDIUM WIDE		
	A	B	C	A	B	C	A	B	C	A	B	C
4 Buste	5	5	5	5	5	5	5	5	5	5	5	5
5 standard	30	20	15	62	48	41	20	10	5	46	32	25
5 100's	36	36	36	30	30	30	36	36	36	30	30	30
5 pouches	4	4	4	4	4	4	4	4	4	4	4	4
7 100's	6	6	6	6	6	6	6	6	6	6	6	6
7 no combustione	17	17	17	19	19	19	17	17	17	19	19	19
9 no combustione	2	2	2	4	4	4	2	2	2	4	4	4
11 standard												
13 standard	15	20	15	20	26	18	10	15	10	12	18	10
15 no combustione												
18 no combustione	10	10	10	16	16	16	5	5	5	8	8	8
21 standard			5			7			5			7
30 standard				2	1	1				2	1	1
48 standard				4	5	5				2	3	3
57 standard	4	4	4				2	2	2			
<b>TOTALE COLONNE</b>	<b>129</b>	<b>124</b>	<b>119</b>	<b>172</b>	<b>164</b>	<b>156</b>	<b>107</b>	<b>102</b>	<b>97</b>	<b>138</b>	<b>130</b>	<b>122</b>
<b>TOTALE PACCHETTI</b>	<b>1152</b>	<b>1167</b>	<b>1182</b>	<b>1511</b>	<b>1537</b>	<b>1545</b>	<b>833</b>	<b>848</b>	<b>863</b>	<b>1087</b>	<b>1113</b>	<b>1121</b>



SLIM			SLIM WIDE			SMALL			WALL				
A	B	C	A	B	C	A	B	C	MEDIUM	MEDIUM WIDE	SLIM	SLIM WIDE	SMALL
5	5	5	5	5	5	6	6	10	6	6	6	6	6
20	10	5	46	32	25	17	3	17	29	49	20	40	3
24	24	24	20	20	20	8	8	8	36	30	24	20	18
4	4	4	4	4	4	4	4	4	4	4	4	4	4
4	4	4	4	4	4				6	6	4	4	
17	17	17	19	19	19	8	8	8	17	19	17	19	8
2	2	2	4	4	4				2	4	2	4	
						9	9	7					22
10	15	10	12	18	10		7		10	10	10	10	
						8	8	8					8
5	5	5	8	8	8				5	8	5	8	
		5			7				5	7	5	7	
			2	1	1				4	5	1	2	
			2	3	3					3		3	
2	2	2							2		2		
<b>93</b>	<b>88</b>	<b>83</b>	<b>126</b>	<b>118</b>	<b>110</b>	<b>60</b>	<b>53</b>	<b>62</b>	<b>126</b>	<b>151</b>	<b>100</b>	<b>127</b>	<b>69</b>
<b>759</b>	<b>774</b>	<b>789</b>	<b>1023</b>	<b>1049</b>	<b>1057</b>	<b>444</b>	<b>465</b>	<b>438</b>	<b>1107</b>	<b>1365</b>	<b>898</b>	<b>1166</b>	<b>567</b>



AREA

+18



SPARTAN

SCONTRINO



IMPRONTA E TESSERA



BANCONOTE



MONETE



BANCONOTE



SCANNER



CARTE E BANCOMAT



PRODOTTO E RESTO



# SPARTAN

Struttura a **cassetti orizzontali**  
per ricariche rapide e sicure.

---





# SPARTAN

Disponibile in 6 taglie diverse  
Fino a 144 selezioni  
Fino a 2990 pacchetti

## Grandi spazi, grande flessibilità, massima affidabilità.

Ogni dettaglio di Spartan è pensato per semplificare la gestione quotidiana: dalla disposizione interna accessibile, alla manutenzione rapida, all'interfaccia intuitiva.

È una macchina essenziale, nata per lavorare sul campo senza inutili complicazioni. Una scelta concreta per chi cerca strumenti affidabili, pratici e costruiti intorno alle esigenze reali del punto vendita.



### **Flessibile**

Configurabile in modo rapido per ogni tipo di prodotto, anche con packaging non standard.

### **Comodo**

Caricamento semplice e accesso immediato: meno errori, meno tempo sprecato.

### **Immediato**

Sistema con motori indipendenti: elimina i blocchi totali e garantisce servizio continuo.

## Le dimensioni non contano, eroga ciò che vuoi.

**Con Spartan è possibile gestire diversi tipi di packaging.**

La struttura a cassette orizzontali e i suoi componenti modulari permettono di erogare prodotti con formati e dimensioni variabili, ottimizzando la distribuzione anche di confezioni considerevolmente diverse.

**Tempo di erogazione 1.5 secondi**

**Spartan** rivoluziona il modo di ricaricare grazie alla disposizione orizzontale dei cassette, che rende ogni operazione intuitiva e comoda.

Non serve più sforzarsi o perdere tempo: ogni cassetto si estrae con facilità, permettendo di caricare i prodotti in modo ordinato e veloce.

## Cambia, sposta e adatta in totale serenità.

**Spartan è progettato per adattarsi rapidamente alle esigenze di un mercato in evoluzione, grazie a un sistema modulare di cassette configurabili.**

Il design orizzontale rende le operazioni di ricarica semplici, veloci e intuitive, riducendo al minimo l'impegno richiesto. Nessun attrezzo speciale, nessuna complicazione: solo funzionalità al servizio dell'efficienza quotidiana.





# SPARTAN EXTRA







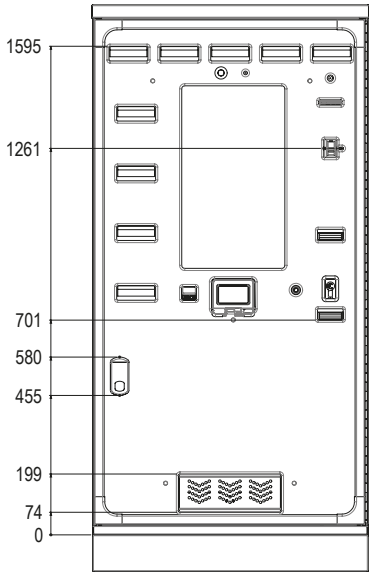
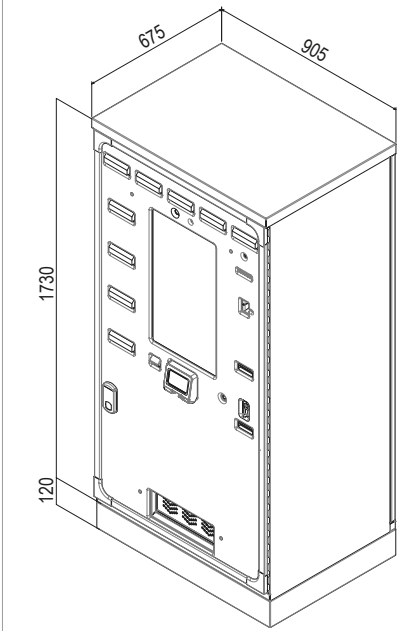
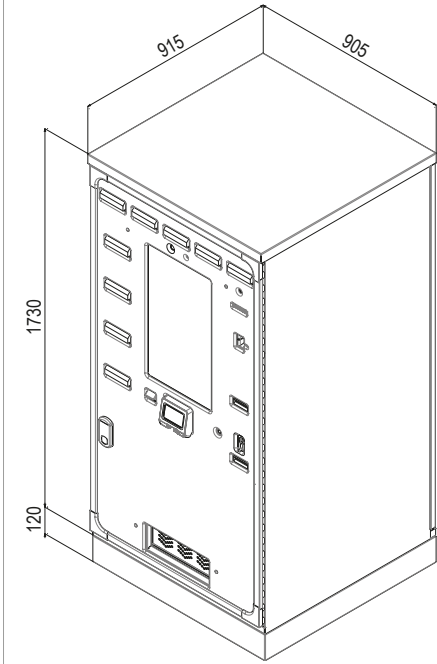
Fino a **144** selezioni

Fino a **2990** pacchetti

## Configurazioni

FIT/WIDE	Motorini	Spirali	G&V	Totale Selezioni
Configurazione A	124	5	Max 9	138
Configurazione B	126	5	Max 9	140
Configurazione C	126	5	Max 9	140
Configurazione D	122	5	Max 9	136
Configurazione E	130	5	Max 9	144

# Specifiche tecniche

	FIT	WIDE
 <b>DIMENSIONE</b>	L 905 x A 1850 x P 675 mm	L 905 x A 1850 x P 915 mm
 <b>PESO</b>	365 kg	435 kg
 <b>POTENZA</b>	125 W Max	125 W Max
 <b>DIMENSIONE MONITOR</b>	27"	27"
		



VARIANTE COLORE GRIGIO



VARIANTE SVAPO



MACCHINA APERTA

# SPARTAN MEDIUM







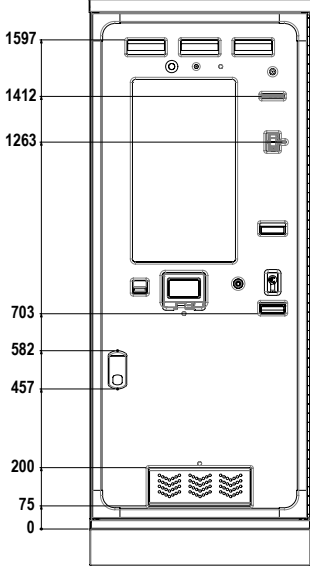
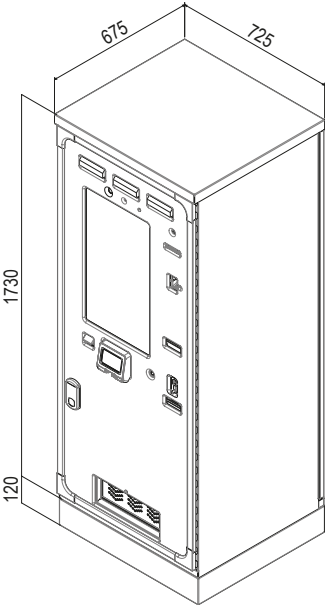
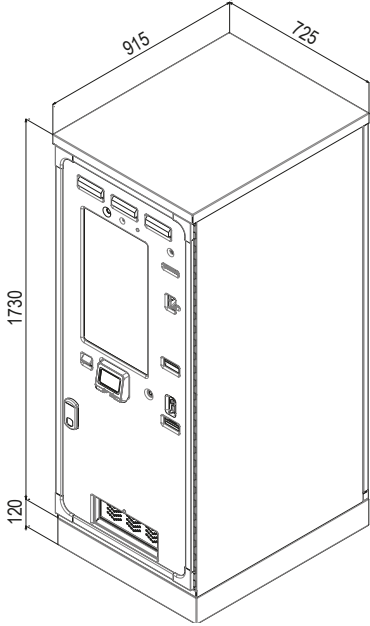
Fino a 106 selezioni

Fino a 2250 pacchetti

## Configurazioni

FIT/WIDE	Motorini	Spirali	G&V	Totale Selezioni
Configurazione A	94	5	Max 3	102
Configurazione B	95	5	Max 3	103
Configurazione C	95	5	Max 3	103
Configurazione D	93	5	Max 3	101
Configurazione E	98	5	Max 3	106

## Specifiche tecniche

	FIT	WIDE
 <b>DIMENSIONE</b>	L 725 x A 1850 x P 675 mm	L 725 x A 1850 x P 915 mm
 <b>PESO</b>	305 kg	370 kg
 <b>POTENZA</b>	125 W Max	125 W Max
 <b>DIMENSIONE MONITOR</b>	27"	27"
		



VARIANTE COLORE GRIGIO



VARIANTE SVAPO



MACCHINA APERTA

# SPARTAN SLIM







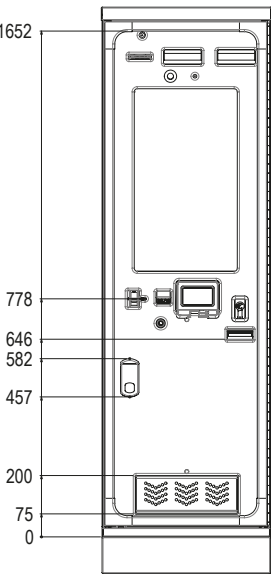
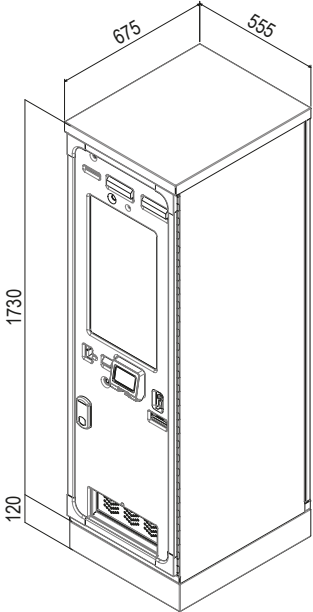
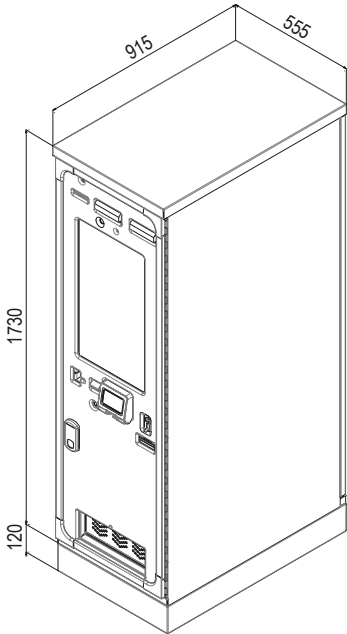
Fino a **78** selezioni

Fino a **1620** pacchetti

## Configurazioni

FIT/WIDE	Motorini	Spirali	G&V	Totale Selezioni
Configurazione A	67	5	Max 2	<b>74</b>
Configurazione B	68	5	Max 2	<b>75</b>
Configurazione C	68	5	Max 2	<b>75</b>
Configurazione D	66	5	Max 2	<b>73</b>
Configurazione E	71	5	Max 2	<b>78</b>

## Specifiche tecniche

	FIT	WIDE
 <b>DIMENSIONE</b>	L 555 x A 1850 x P 675 mm	L 555 x A 1850 x P 915 mm
 <b>PESO</b>	255 kg	305 kg
 <b>POTENZA</b>	125 W Max	125 W Max
 <b>DIMENSIONE MONITOR</b>	27"	27"
		



VARIANTE COLORE GRIGIO



VARIANTE SVAPO

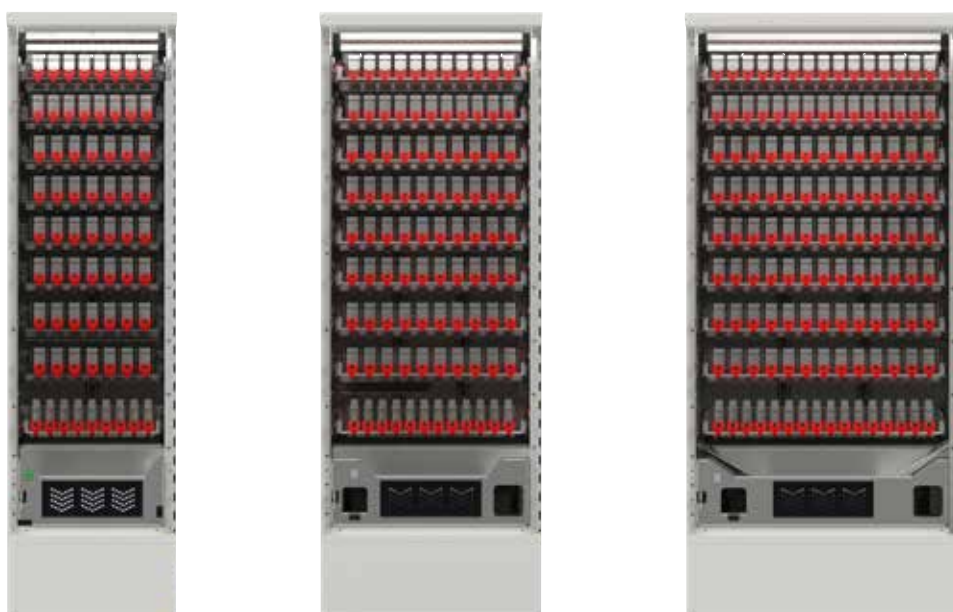


MACCHINA APERTA

## Configurazione colonne prodotti



TIPO CASSETTO	CONFIGURAZIONI					N. SELEZIONI PER CASSETTO			CAPACITÀ PACCHETTI PER SELEZIONE	
	A	B	C	D	E	SLIM	MEDIUM	EXTRA	FIT	WIDE
No Combustione	2	3	3	1	2	8	11	15	15	30
Standard	4	3	4	5	3	7	10	13	10	20
100'S	2	2	1	2	1	7	10	13	10	20
Usa & Getta Sticks	1	1	1	1	2	9	12	16	10	20
Liquidi 10ml	0	0	0	0	1	9	12	16	10	20
Buste	1	1	1	1	1	5	5	5	4	4







SPAZIO

# SPAZIO

**Il modulo di espansione che  
ti permette di aumentare i profitti.**

---





# SPAZIO

Disponibile in 8 taglie diverse  
Fino a 148 selezioni  
Fino a 2278 pacchetti

## Spazio più capacità, su misura!

**SPAZIO è il modulo di espansione che permette di aumentare la capienza, la flessibilità e l'ottimizzazione della macchina master, sia Athena che Spartan.**

Il modulo master, che sia Athena o Spartan, può essere affiancato da uno o due moduli Spazio, creando una configurazione ibrida ad alta capacità, flessibile e su misura.

L'aggiunta di Spazio consente di costruire una gamma prodotti completa, ben organizzata e pensata per massimizzare l'efficienza e la redditività del punto vendita.



### **Semplice e intuitivo**

Spazio è un modulo di espansione integrabile con le macchine Master Athena o Spartan.

### **Flessibilità e/o Ottimizzazione**

Disponibile a cassette orizzontali o a colonne verticali per ottimizzare la configurazione del tuo distributore.

### **Affidabile**

Il modulo Spazio utilizza tecnologie derivate dalle gamme Athena e Spartan.



## Colonne verticali.

### Tecnologia derivata dalla gamma Athena.

La disposizione a colonne verticali sfrutta l'ottimizzazione degli spazi basata sulla rotazione reale dei prodotti.

Questo consente una gestione efficiente dell'assortimento con una capacità mirata per garantire continuità e ridurre i riassortimenti, migliorando la disponibilità e la resa complessiva del punto vendita.





## Cassetti Orizzontali.

### Tecnologia derivata dalla gamma Spartan.

La configurazione a cassette orizzontali, è progettata per gestire formati e confezioni non standard con massima flessibilità.

Questa soluzione semplifica le operazioni di caricamento e manutenzione, facilitando l'adattamento alle diverse esigenze operative e garantendo un'efficienza costante.



**SPAZIO  
SLIM  
ATHENA**



**Fino a 130 selezioni**




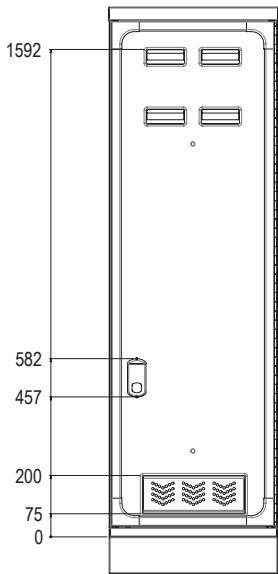
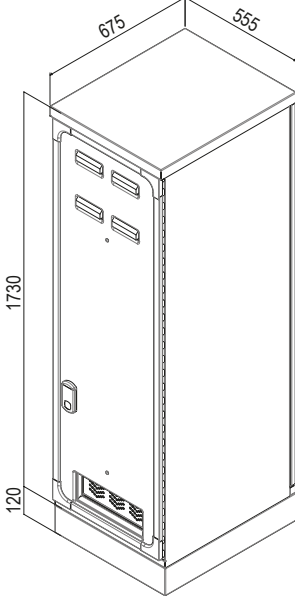
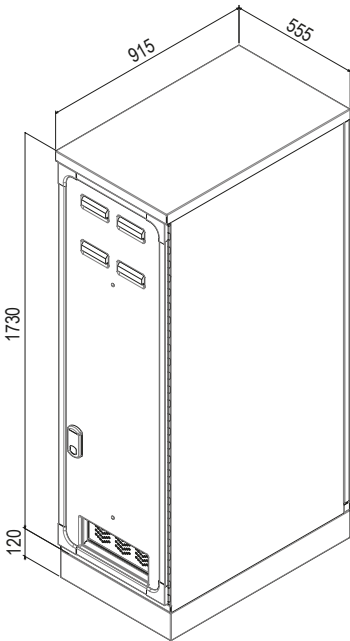
**Fino a 1057 pacchetti**

## Configurazioni

<b>FIT</b>	<b>Motorini</b>	<b>Spirali</b>	<b>G&amp;V</b>	<b>Totale Selezioni</b>
Configurazione A	88	5	Max 4	<b>97</b>
Configurazione B	83	5	Max 4	<b>92</b>
Configurazione C	78	5	Max 4	<b>87</b>

<b>WIDE</b>	<b>Motorini</b>	<b>Spirali</b>	<b>G&amp;V</b>	<b>Totale Selezioni</b>
Configurazione A	121	5	Max 4	<b>130</b>
Configurazione B	113	5	Max 4	<b>122</b>
Configurazione C	105	5	Max 4	<b>114</b>

## Specifiche tecniche

	FIT	WIDE
 <b>DIMENSIONE</b>	L 555 x A 1850 x P 675 mm	L 555 x A 1850 x P 915 mm
 <b>PESO</b>	235 kg	280 kg
 <b>POTENZA</b>	125 W Max	125 W Max
		



VARIANTE COLORE GRIGIO



VARIANTE SVAPO



MACCHINA APERTA

**SPAZIO  
MEDIUM  
ATHENA**



**Fino a 148 selezioni**




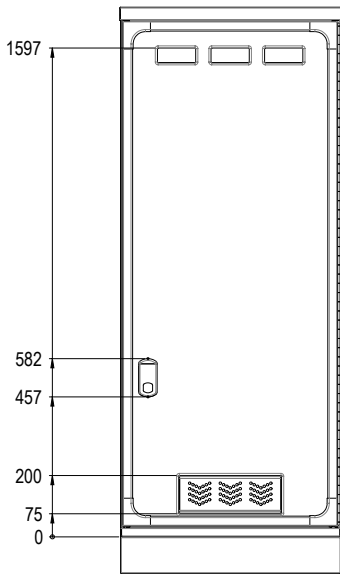
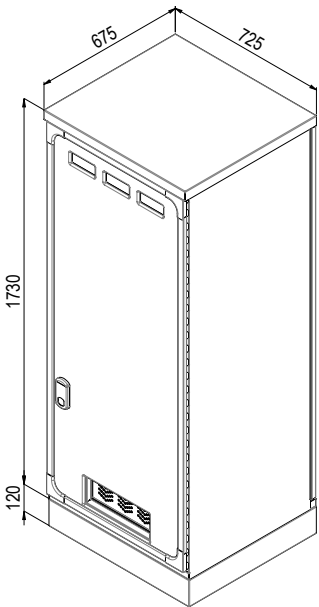
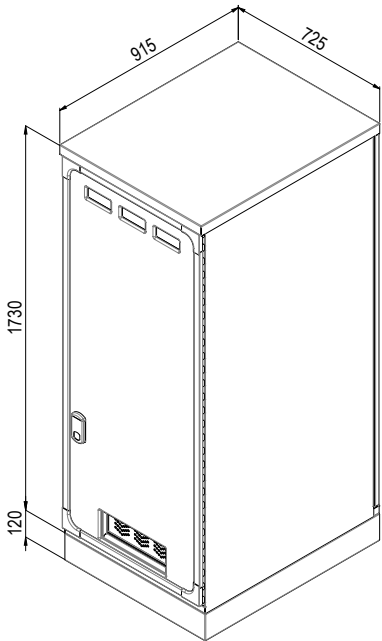
**Fino a 1149 pacchetti**

## Configurazioni

<b>FIT</b>	<b>Motorini</b>	<b>Spirali</b>	<b>G&amp;V</b>	<b>Totale Selezioni</b>
Configurazione A	102	12	Max 3	117
Configurazione B	97	12	Max 3	112
Configurazione C	92	12	Max 3	107

<b>WIDE</b>	<b>Motorini</b>	<b>Spirali</b>	<b>G&amp;V</b>	<b>Totale Selezioni</b>
Configurazione A	133	12	Max 3	148
Configurazione B	125	12	Max 3	140
Configurazione C	117	12	Max 3	132

## Specifiche tecniche

	FIT	WIDE
 <b>DIMENSIONE</b>	L 725 x A 1850 x P 675 mm	L 725 x A 1850 x P 915 mm
 <b>PESO</b>	255 kg	305 kg
 <b>POTENZA</b>	125 W Max	125 W Max
		



 VARIANTE COLORE GRIGIO



 VARIANTE SVAPO



MACCHINA APERTA

SPAZIO  
**SLIM**  
SPARTAN






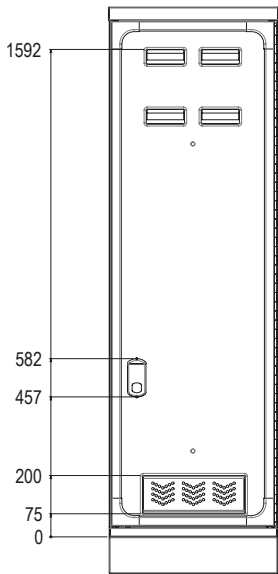
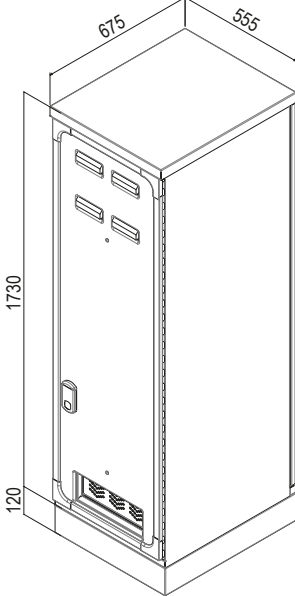
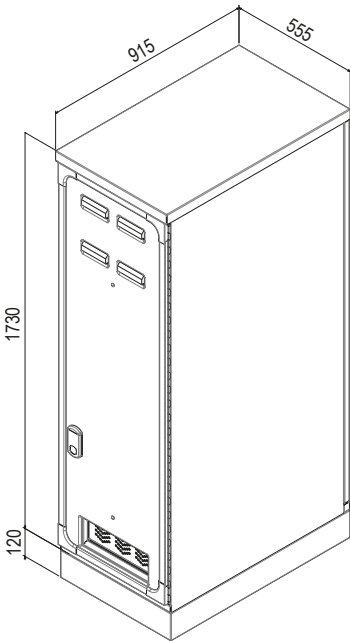
Fino a **80** selezioni

Fino a **1620** pacchetti

## Configurazioni

<b>FIT/WIDE</b>	<b>Motorini</b>	<b>Spirali</b>	<b>G&amp;V</b>	<b>Totale Selezioni</b>
Configurazione A	67	5	Max 4	<b>76</b>
Configurazione B	68	5	Max 4	<b>77</b>
Configurazione C	68	5	Max 4	<b>77</b>
Configurazione D	66	5	Max 4	<b>75</b>
Configurazione E	71	5	Max 4	<b>80</b>

## Specifiche tecniche

	FIT	WIDE
 <b>DIMENSIONE</b>	L 555 x A 1850 x P 675 mm	L 555 x A 1850 x P 915 mm
 <b>PESO</b>	265 kg	305 kg
 <b>POTENZA</b>	125 W Max	125 W Max
		



VARIANTE COLORE GRIGIO



VARIANTE SVAPO



MACCHINA APERTA

**SPAZIO  
MEDIUM  
SPARTAN**






**Fino a 113 selezioni**

**Fino a 2278 pacchetti**

## Configurazioni

<b>FIT/WIDE</b>	<b>Motorini</b>	<b>Spirali</b>	<b>G&amp;V</b>	<b>Totale Selezioni</b>
Configurazione A	94	12	Max 3	109
Configurazione B	95	12	Max 3	110
Configurazione C	95	12	Max 3	110
Configurazione D	93	12	Max 3	108
Configurazione E	98	12	Max 3	113

## Specifiche tecniche

	FIT	WIDE
 <b>DIMENSIONE</b>	L 725 x A 1850 x P 675 mm	L 725 x A 1850 x P 915 mm
 <b>PESO</b>	275 kg	340 kg
 <b>POTENZA</b>	125 W Max	125 W Max



 VARIANTE COLORE GRIGIO



 VARIANTE SVAPO



MACCHINA APERTA

## Configurazione colonne prodotti - Colonne Verticali



CONFIGURAZIONI	SPAZIO SLIM FIT COLONNE VERTICALI			SPAZIO SLIM WIDE COLONNE VERTICALI			SPAZIO MEDIUM FIT COLONNE VERTICALI			SPAZIO MEDIUM WIDE COLONNE VERTICALI		
	A	B	C	A	B	C	A	B	C	A	B	C
4 Buste	5	5	5	5	5	5	12	12	12	12	12	12
5 standard	20	10	5	46	32	25	20	10	5	46	32	25
5 100's	24	24	24	20	20	20	36	36	36	30	30	30
5 pouches	4	4	4	4	4	4	4	4	4	4	4	4
7 100's	4	4	4	4	4	4	6	6	6	6	6	6
7 no combustione	17	17	17	19	19	19	17	17	17	19	19	19
9 no combustione	2	2	2	4	4	4	2	2	2	4	4	4
11 standard												
13 standard	10	15	10	12	18	10	10	15	10	12	18	10
15 no combustione												
18 no combustione	5	5	5	8	8	8	5	5	5	8	8	8
21 standard			5			7			5			7
30 standard				2	1	1				2	1	1
48 standard				2	3	3				2	3	3
57 standard	2	2	2				2	2	2			
<b>TOTALE COLONNE</b>	<b>93</b>	<b>88</b>	<b>83</b>	<b>126</b>	<b>118</b>	<b>110</b>	<b>114</b>	<b>109</b>	<b>104</b>	<b>145</b>	<b>137</b>	<b>129</b>
<b>TOTALE PACCHETTI</b>	<b>759</b>	<b>774</b>	<b>789</b>	<b>1023</b>	<b>1049</b>	<b>1057</b>	<b>861</b>	<b>876</b>	<b>891</b>	<b>1115</b>	<b>1141</b>	<b>1149</b>

## Configurazione colonne prodotti - Cassetti Orizzontali



TIPO CASSETTO	NUMERO CASSETTI PER CONFIGURAZIONE					SPAZIO SLIM FIT CASSETTI ORIZZONTALI	SPAZIO SLIM WIDE CASSETTI ORIZZONTALI
	A	B	C	D	E	CAPACITÀ PACCHETTI PER SELEZIONE	CAPACITÀ PACCHETTI PER SELEZIONE
Buste	12	12	12	12	12	4	4
No Combustione	2	3	3	1	2	15	30
Standard	4	3	4	5	3	10	20
100'S	2	2	1	2	1	10	20
Usa & Getta Sticks	1	1	1	1	2	10	20
Liquidi 10ml	0	0	0	0	1	10	20
<b>TOTALE PACCHETTI FIT</b>	<b>772</b>	<b>820</b>	<b>820</b>	<b>720</b>	<b>810</b>		
<b>TOTALE PACCHETTI WIDE</b>	<b>1520</b>	<b>1620</b>	<b>1620</b>	<b>1420</b>	<b>1600</b>		



TIPO CASSETTO	NUMERO CASSETTI PER CONFIGURAZIONE					SPAZIO MEDIUM FIT CASSETTI ORIZZONTALI	SPAZIO MEDIUM WIDE CASSETTI ORIZZONTALI
	A	B	C	D	E	CAPACITÀ PACCHETTI PER SELEZIONE	CAPACITÀ PACCHETTI PER SELEZIONE
Buste	12	12	12	12	12	4	4
No Combustione	2	3	3	1	2	30	30
Standard	4	3	4	5	3	20	20
100'S	2	2	1	2	1	20	20
Usa & Getta Sticks	1	1	1	1	2	20	20
Liquidi 10ml	0	0	0	0	1	20	20
<b>TOTALE PACCHETTI FIT</b>	<b>1098</b>	<b>1163</b>	<b>1163</b>	<b>1133</b>	<b>1138</b>		
<b>TOTALE PACCHETTI WIDE</b>	<b>2148</b>	<b>2278</b>	<b>2278</b>	<b>2018</b>	<b>2228</b>		



SCONTRINO



IMPRONTA  
E TESSERA



CARTE E  
BANCOMAT



BANCONOTE



MONETE



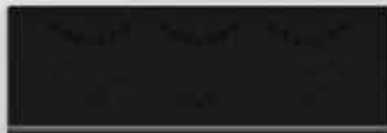
SCANNER



RESTO



PRODOTTO



AM

# INDOOR

**Self Indoor** è una soluzione avanzata pensata per le tabaccherie che desiderano ottimizzare la gestione della vendita dei prodotti da banco.

Automatizza la distribuzione dei pacchetti, elimina le code e permette al tabaccaio di dedicarsi pienamente alla gestione del punto vendita, senza perdere tempo con operazioni manuali ripetitive.

Non si tratta di una semplice vetrina che occupa spazio, ma di una vera e propria vetrina automatizzata integrata nel negozio, capace di generare valore, migliorare l'esperienza del cliente e creare nuova redditività.



# INDOOR SELF INDOOR



Fino a **294** selezioni





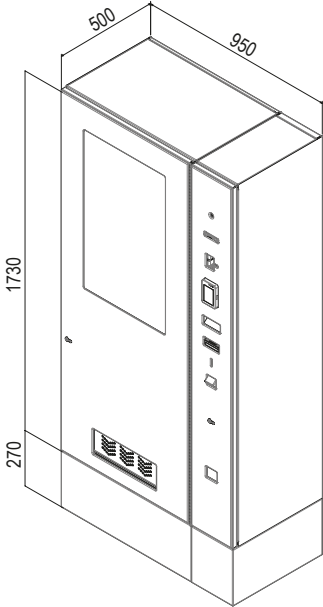
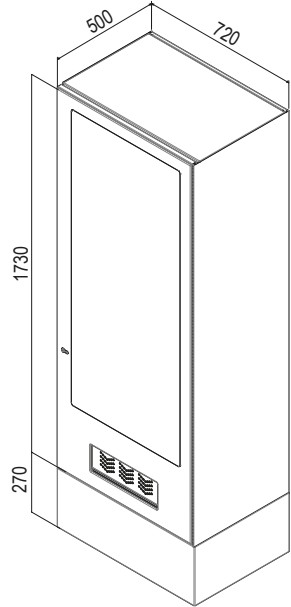
Fino a **3270** pacchetti

## Configurazioni

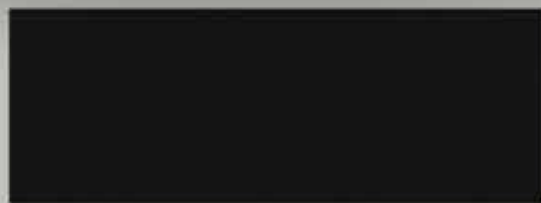
<b>ATHENA</b>	<b>Motorini</b>	<b>Spirali</b>	<b>G&amp;V</b>	<b>Totale Selezioni</b>
Configurazione A	92	6	-	<b>98</b>
Configurazione B	88	6	-	<b>94</b>

<b>SPARTAN</b>	<b>Motorini</b>	<b>Spirali</b>	<b>G&amp;V</b>	<b>Totale Selezioni</b>
Configurazione C	98	0	-	<b>98</b>
Configurazione D	90	6	-	<b>96</b>
Configurazione E	86	8	-	<b>94</b>

## Specifiche tecniche

	<b>MASTER</b>	<b>SLAVE</b>
 <b>DIMENSIONE* mm</b>	L 950 x A 1730x P 500	L 720 x A 1730 x P 500
 <b>PESO</b>	210 kg	180 kg
 <b>POTENZA</b>	125 W Max	-
 <b>DIMENSIONE MONITOR</b>	32"	-
		







Amplia l'offerta del tuo distributore  
con la **gamma refrigerata ICE**,  
per snack e bibite sempre a disposizione.

---



# ICE SANDEN 60






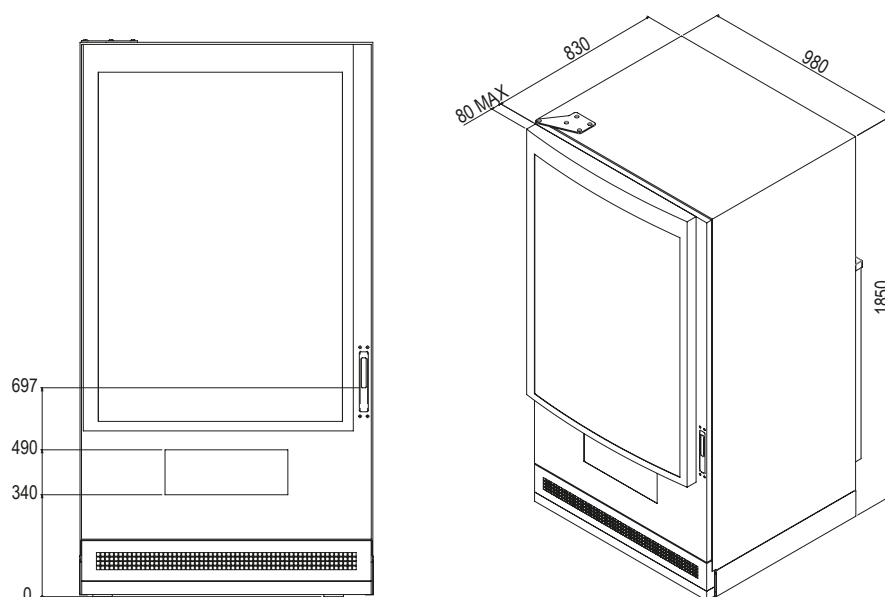
60 selezioni

## Configurazioni

CASSETTI	Spirali	Passo	Capacità spirali	Esempio Prodotti
Cassetto 1	10	30	14	Trinciato/Snack
Cassetto 2	10	30	14	Trinciato/Snack
Cassetto 3	10	35	12	Trinciato/Snack
Cassetto 4	7	45	10	Snack/Chips
Cassetto 5	10	77	6	Bottiglie
Cassetto 6	10	77	6	Lattine

## Specifiche tecniche

 <b>DIMENSIONE</b>	L 980 x A 1850 x P 910 mm
 <b>PESO</b>	330 kg
 <b>POTENZA</b>	350 W Max



ABBINAMENTO CON ATHENA



ABBINAMENTO CON SPARTAN

# ICE SANDEN 48






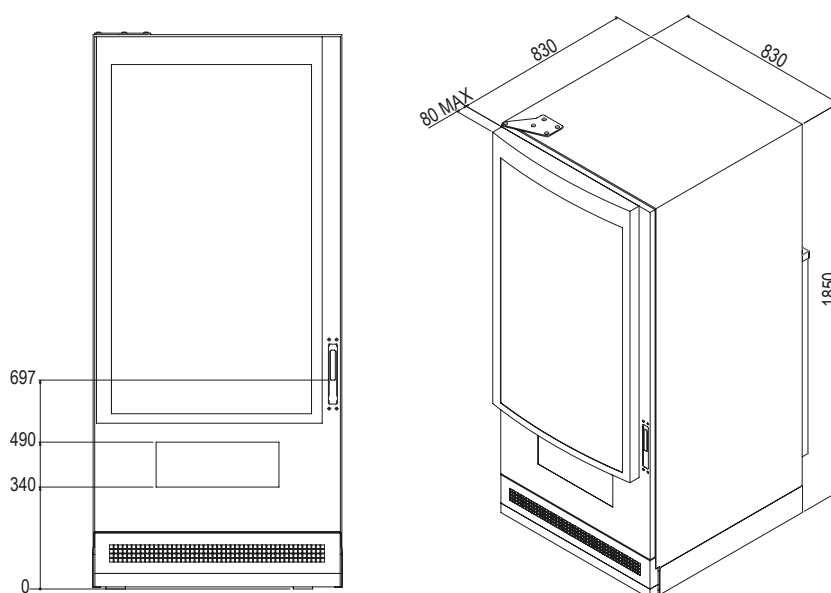
48 selezioni

## Configurazioni

CASSETTI	Spirali	Passo	Capacità spirali	Esempio Prodotti
Cassetto 1	8	30	14	Trinciato/Snack
Cassetto 2	8	30	14	Trinciato/Snack
Cassetto 3	8	35	12	Trinciato/Snack
Cassetto 4	6	45	10	Snack/Chips
Cassetto 5	8	77	6	Bottiglie
Cassetto 6	8	77	6	Lattine

## Specifiche tecniche

 <b>DIMENSIONE</b>	L 830 x A 1850 x P 910 mm
 <b>PESO</b>	280 kg
 <b>POTENZA</b>	350 W Max



ABBINAMENTO CON ATHENA



ABBINAMENTO CON SPARTAN

# IC 36 SANDEN 36






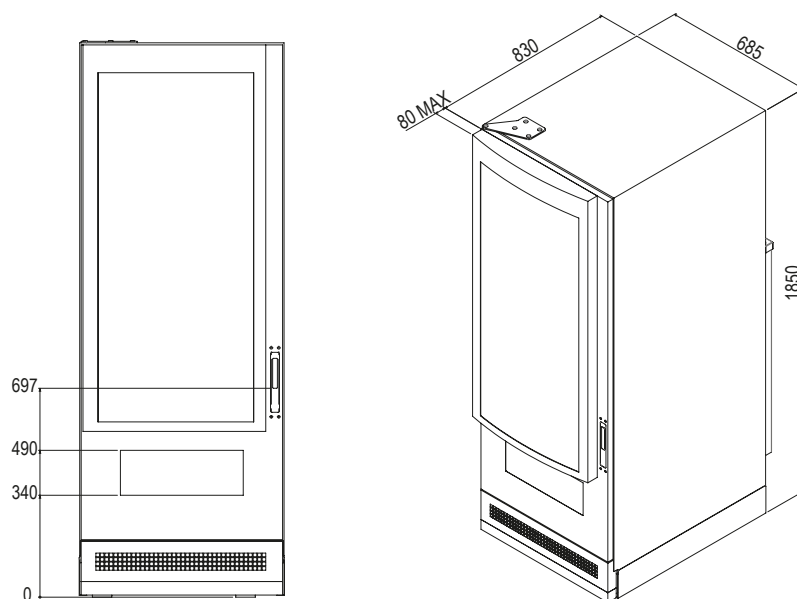
36 selezioni

## Configurazioni

CASSETTI	Spirali	Passo	Capacità spirali	Esempio Prodotti
Cassetto 1	6	30	14	Trinciato/Snack
Cassetto 2	6	30	14	Trinciato/Snack
Cassetto 3	6	35	12	Trinciato/Snack
Cassetto 4	5	45	10	Snack/Chips
Cassetto 5	6	77	6	Bottiglie
Cassetto 6	6	77	6	Lattine

## Specifiche tecniche

 <b>DIMENSIONE</b>	L 685 x A 1850 x P 910 mm
 <b>PESO</b>	240 kg
 <b>POTENZA</b>	350 W Max



ABBINAMENTO CON ATHENA



ABBINAMENTO CON SPARTAN

IC  
**AD6**





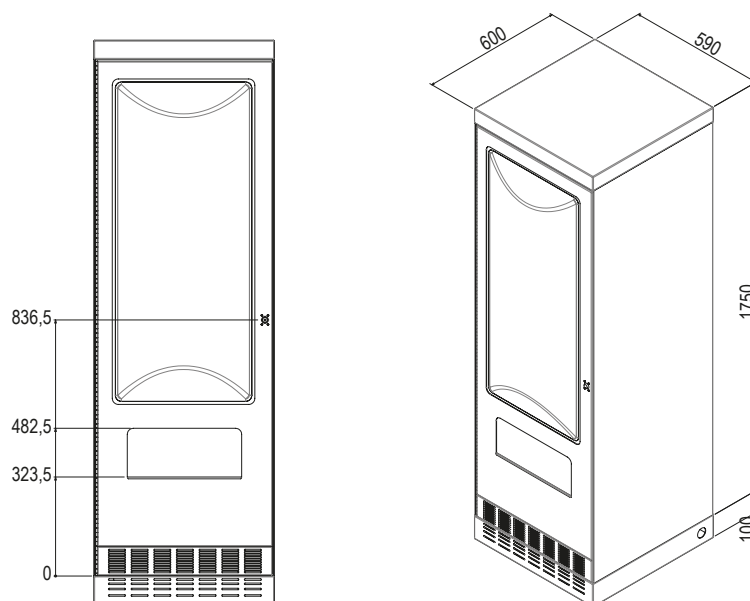
**36 selezioni**

## Configurazioni

CASSETTI	Spirali	Passo	Capacità spirali	Esempio Prodotti
Cassetto 1	6	26	8	Trinciato/Snack
Cassetto 2	6	26	8	Trinciato/Snack
Cassetto 3	6	26	8	Trinciato/Snack
Cassetto 4	5	52	4	Chips/Succhi
Cassetto 5	6	77	3	Bottiglie/Lattine
Cassetto 6	6	77	3	Lattine

## Specifiche tecniche

 <b>DIMENSIONE</b>	L 590 x A 1850 x P 600 mm
 <b>PESO</b>	155 kg
 <b>POTENZA</b>	230 W Max



ABBINAMENTO CON ATHENA



ABBINAMENTO CON SPARTAN

IC  
**AD4**






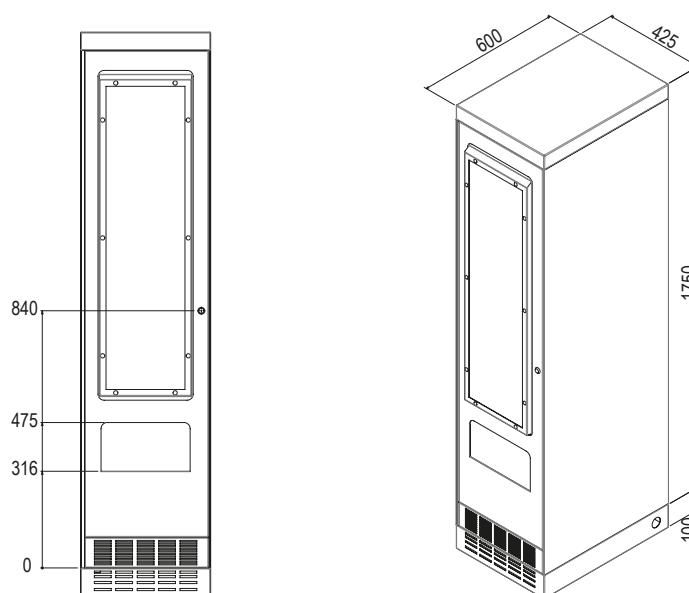
**24 selezioni**

## Configurazioni

<b>CASSETTI</b>	<b>Spirali</b>	<b>Passo</b>	<b>Capacità spirali</b>	<b>Esempio Prodotti</b>
Cassetto 1	4	26	8	Trinciato/Snack
Cassetto 2	4	26	8	Trinciato/Snack
Cassetto 3	4	26	8	Trinciato/Snack
Cassetto 4	4	52	4	Chips/Succhi
Cassetto 5	4	77	3	Bottiglie/Lattine
Cassetto 6	4	77	3	Lattine

## Specifiche tecniche

 <b>DIMENSIONE</b>	L 425 x A 1850 x P 600 mm
 <b>PESO</b>	155 kg
 <b>POTENZA</b>	230 W Max



ABBINAMENTO CON ATHENA



ABBINAMENTO CON SPARTAN

# ICE 18





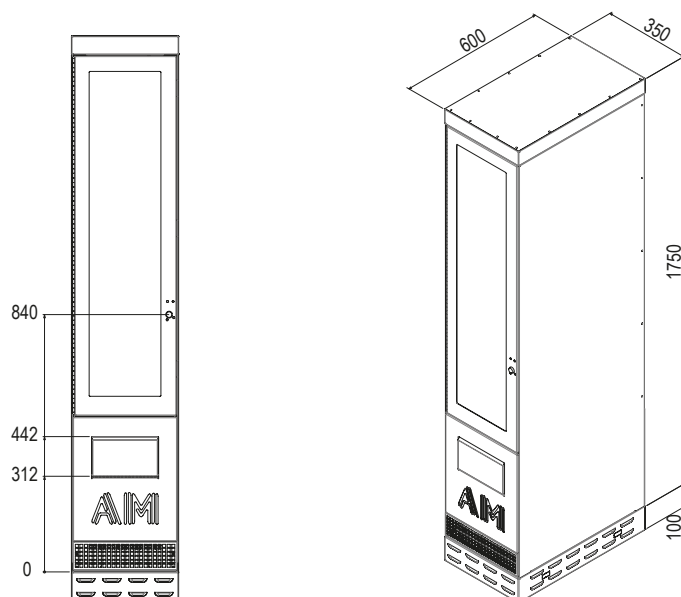
**18 selezioni**

## Configurazioni

CASSETTI	Spirali	Passo	Capacità spirali	Esempio Prodotti
Cassetto 1	3	26	8	Trinciato/Snack
Cassetto 2	3	26	8	Trinciato/Snack
Cassetto 3	3	52	4	Chips/Succhi
Cassetto 4	3	77	3	Bottiglie
Cassetto 5	3	77	3	Bottiglie/Lattine
Cassetto 6	3	77	3	Lattine

## Specifiche tecniche

 <b>DIMENSIONE</b>	L 350 x A 1850 x P 600 mm
 <b>PESO</b>	140 kg
 <b>POTENZA</b>	230 W Max





ABBINAMENTO CON ATHENA





ABBINAMENTO CON SPARTAN


## Accessori e servizi di serie sulle macchine.


 **Led seriali intelligenti**  
Effetti visivi dinamici che attirano l'attenzione e guidano il cliente passo dopo passo per un'esperienza d'acquisto intuitiva e senza interruzioni.


 **Copriserratura magnetico**  
Apertura porta semplice e comoda grazie alla chiave magnetica che allo stesso tempo garantisce la massima sicurezza.


 **Sistema di ventilazione controllato**  
Mantiene il display alla temperatura ideale attivando automaticamente le ventole di raffreddamento quando la temperatura è elevata.


 **Luce di cortesia**  
LED che illuminano l'interno della macchina durante le operazioni di caricamento prodotti e prelievo dell'incasso.


 **Sensore di prossimità**  
Rileva la presenza del cliente e avvia il processo di guida all'acquisto e altre funzioni.


 **Stampante termica**  
Stampante termica con taglierina automatica per l'erogazione di scontrini di credito, ricevute, ricariche e bollettini. Compatta e ad alta velocità.


 **Lettore banconote**  
Lettore banconote auto-raddrizzante aggiornabile da remoto con stacker da 400 banconote.


 **Rendiresto autoricaricante**  
Rendiresto autoricaricante con tecnologia brevettata PEC per la discriminazione delle monete e un innovativo sistema sonar per la misurazione del livello delle monete nei tubi, progettato per essere immune allo sporco.


 **Lettore di tessere**  
Lettore di tessere con Chip a contatto e banda magnetica.


 **Accelerometro**  
Rileva movimenti anomali, identificando frodi e manomissioni, attivando allarmi e registrando eventi sospetti per prevenire furti e atti vandalici.

 **Webcam allarme**  
Registra video in caso di allarme del distributore e invia immediatamente un file allegato con la registrazione.

 **Sicurezza informatica**  
La sicurezza informatica è al centro della filosofia di AM. La nostra dedizione alla sicurezza garantisce la protezione dei dati e rafforza la fiducia dei nostri clienti nei nostri prodotti e servizi.


 **Acquisto rapido**  
Selezione dei prodotti con telecamera mediante il codice Barcode (Richiede dispositivo OCR).


 **Aggiornamenti**  
Aggiornamenti automatici software, prodotti, prezzi, servizi.


 **Visual Broadcast**  
Grazie alla partnership in esclusiva con Philip Morris, è possibile attivare il servizio di Visual broadcast sul proprio distributore permettendo al cliente di esporre sul distributore AM dei video promozionali, in cambio di un compenso.


 **Aggiornamento firmware delle periferiche**  
Aggiornamento lettore banconote e monete per rilevare eventuali falsi e supportare le nuove banconote BCE.

 **LIS ricariche online**  
Ricariche telefonia, codici acquisto, carte internazionali e tv digitali.

 **LIS bollettini**  
Bollettini premarcati e PagoPA (richiede dispositivo POS PAX).

 **Mr Pay**  
Servizio di ricariche conto gioco, vendita di Criptovalute e pagamenti con Criptovalute.

 **Betpassion/Betwin360**  
Servizio di ricarica credito per scommesse (esclusiva AM).

 **Satispay**  
Sistema di pagamento digitale indipendente dalle carte.

 **Corrispettivi**  
Invio automatico dei corrispettivi all'Agenzia delle Entrate.

 **Controllo remoto distributore**  
AM Club - Gestionale e controllo remoto del distributore da portale web e APP Android e iOS.

## Funzioni & Accessori (Optional)



### POS

Dispositivo per accettare pagamenti con Carte di Credito e PagoBancomat in modalità contactless e ad inserimento.



### Risparmio energetico

Adattamento intelligente all'illuminazione ambientale che porta a un notevole risparmio energetico riducendo i costi operativi.



### Webcam vano prodotto

Telecamera nel vano prodotto per eliminare qualsiasi contestazione di prodotto non erogato. Video consultabile in AM Club.



### Lettore OCR

Dispositivo di riconoscimento caratteri OCR, Barcode, QrCode (ID e 2D) per acquisto rapido, bollettini, scontrino ricaricabile.



### Vocal control

Assistente vocale che consente all'utente di pronunciare il nome del prodotto desiderato. L'intelligenza artificiale ottimizza continuamente l'acquisto.



### Fotocellule

Dispositivo di rilevazione e certificazione dell'erogazione prodotti per evitare ogni contestazione di prodotto non erogato.



### Lettore impronte

Modulo di identificazione delle impronte digitali per fidelizzare i clienti. Memorizza solo un ID anonimo, non riconducibile all'utente, assicurando così la massima riservatezza.



### Secondo lettore banconote

Lettore banconote aggiuntivo autoraddrizzante aggiornabile da remoto con stacker da 400 banconote (solo su modello Extra e Medium).



### Autodiagnosi

Durante il ritiro dell'incasso segnala ogni movimento con avvisi vocali, visivi e notifiche sull'app, prevenendo errori dovuti a distrazioni.



### Colonna Parlante

Elimina gli errori e semplifica il processo di caricamento delle colonne mediante guida vocale con nome prodotto da caricare.



### Venditore automatico

Software brevettato da AM per evitare rotture di stock, proporre alternative, visualizzare prodotti esauriti e fornire report con suggerimenti di configurazione.



### Hopper aggiuntivo

Erogatore aggiuntivo a supporto della rendiresto (Max 1 per Medium e Max 2 per Extra).



### Borsellino elettronico

Acquisto di prodotti senza contanti e documento di riconoscimento con impronta digitale.



### Scontrino ricaricabile

Scontrino di credito con codice di identificazione univoco, che il cliente può riscattare direttamente dal distributore.



### Opzione Inox

Corpo macchina realizzato in acciaio INOX per installazioni esposte a salsedine.





Automatic Machines



Automatic Machines

**AM Automatic Machines SRL** a Socio Unico  
Soggetta a direzione e coordinamento  
di Piemme Invest S.r.l.

Via Brunelleschi 1, 25010 San Zeno Naviglio (BS)  
Tel. + 39 030 2106933 | Fax. +39 0302106806  
P.IVA 03513890172



[info@gruppo-am.com](mailto:info@gruppo-am.com)

[www.gruppo-am.com](http://www.gruppo-am.com)

Facebook: [AutomaticMachines](#)

Instagram: [@am.automatic.machines](#)

